

## Akkus fúrógép 18V Geko One Power



**Használati  
utasítás**

**Műszaki adatok:**

Feszültség: 18V

Forgási sebesség: 0-400/min (I), 0-1400/min (II)

Maximális nyomaték: 45Nm Fúrósár

befogó tartomány: 13mm

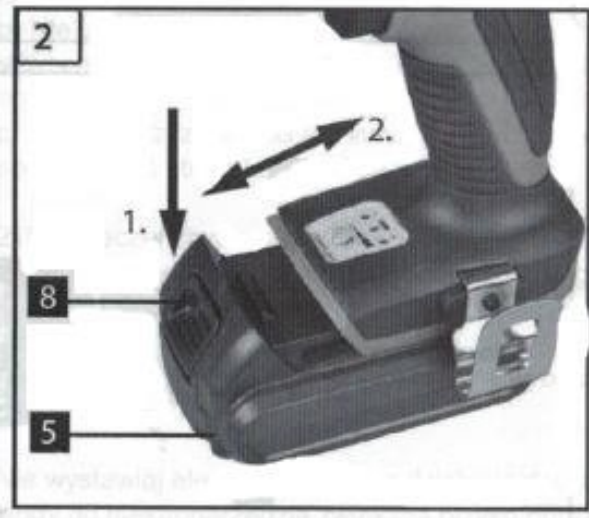
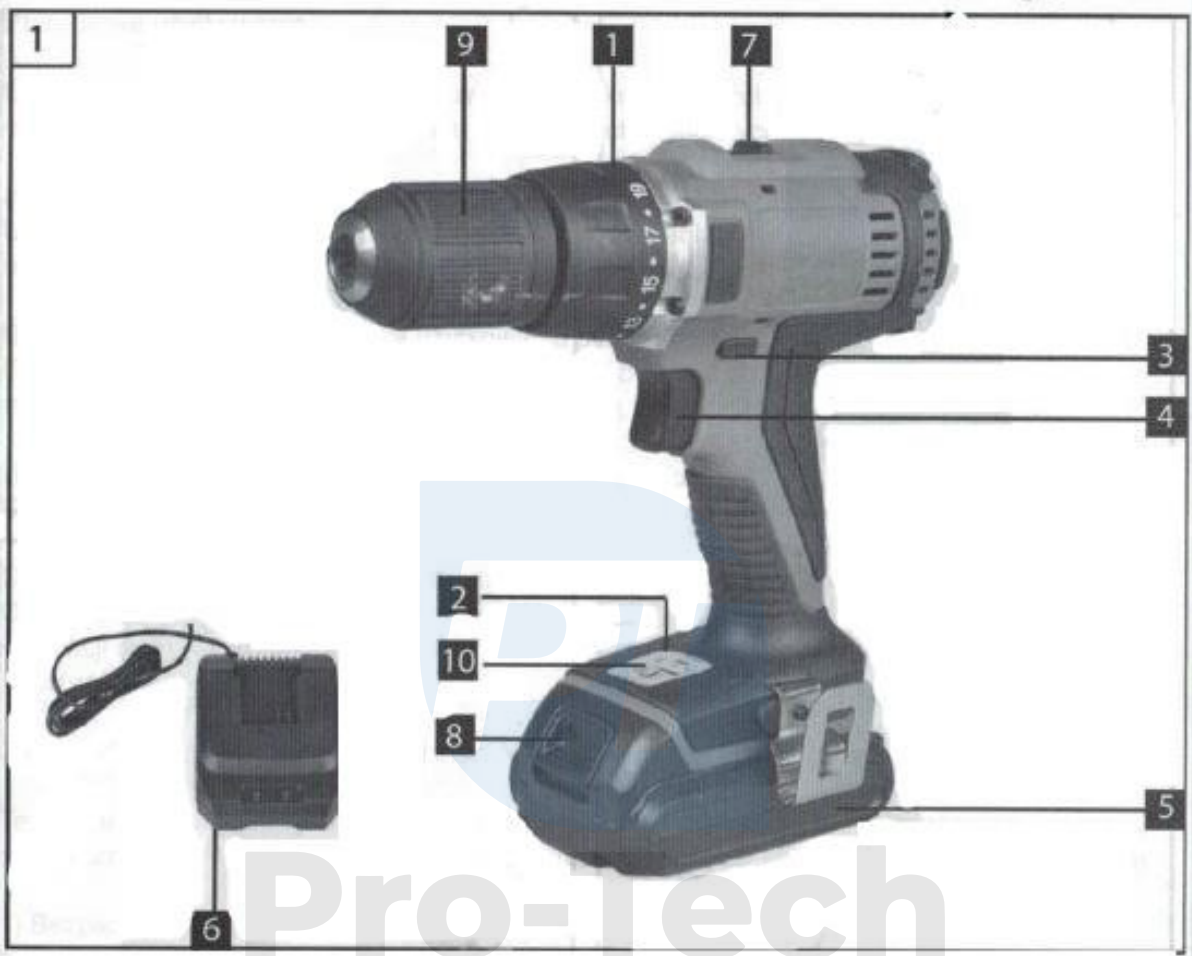
Nyomatéktartomány: 19+1

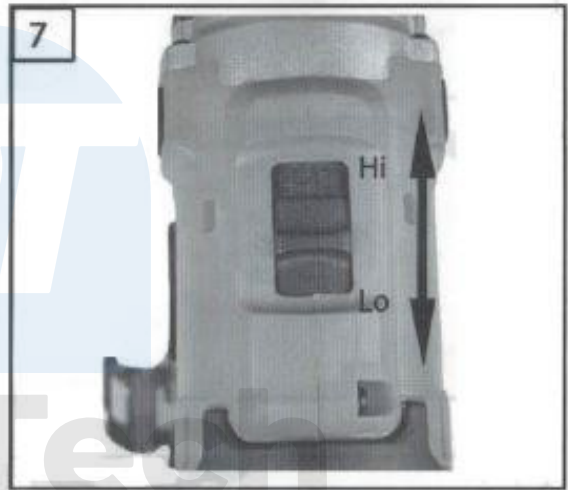
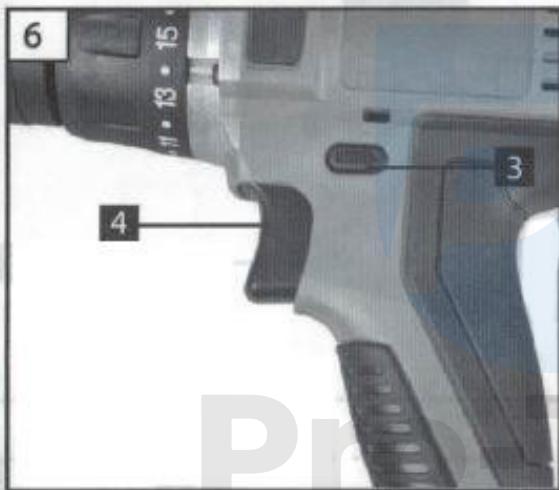
Súly: 1.29 akkumulátor nélkül

Hangnyomásszint: LpA: 71,5dB(A) : KPA=3dB(A)



**Pro-Tech**  
shop





## Helyes használat

A gépet csavarok fúrására és meglazítására, valamint fa, fém, kerámia és egyéb anyagok fúrására tervezték.  
és műanyag.

## Biztonsági utasítások és figyelmeztetések

A készülék megfelel az elektromos berendezésekre vonatkozó biztonsági előírásoknak. Mielőtt a készülék üzembe helyezése előtt olvassa el a használati utasítást. A nem megfelelő használat személyi sérülést és anyagi kárt okozhat. A használati útmutatót nem ismerő személyek nem használhatják a berendezést. A használati utasítást tartsa biztonságos helyen. Gyermekek és fiatalok nem kezelhetik a berendezést.

Általános biztonsági eszközök az elektromos szerszámokhoz

**FIGYELEM!** Olvassa el az összes biztonsági utasítást. A figyelmeztetések és utasítások be nem tartása  
áramütést, tüzet és súlyos sérülést okozhat. Minden figyelmeztetést és utasítást őrizzen meg a későbbi használatra. A figyelmeztetésekben az "elektromos szerszámok" kifejezés a következőkre utal  
elektromos meghajtású (vezetékes) vagy akkumulátoros (vezeték nélküli) elektromos szerszámok.

### 1) Munkaterület biztonsága

- a) Tartsa a munkaterületet tisztán és jól megvilágítva.
- b) Ne használjon elektromos szerszámokat robbanásveszélyes környezetben, például gyúlékony folyadékok, gázok vagy por jelenlétében. Az elektromos szerszámok szikrákat termelnek, amelyek meggyújthatják a port vagy a füstöt.
- c) Amikor az elektromos szerszámot használja, győződjön meg arról, hogy nincsenek személyek a közelében.

### 2) Elektromos biztonság

- a) Az elektromos szerszámok dugóinak illeszkedniük kell a csatlakozóaljzathoz. Soha ne javítsa meg a dugót. Ne használjon semmilyen adapterdugót földelt elektromos szerszámokkal. A változatlan dugók és a megfelelő aljzatok csökkentik az áramütés veszélyét.

b) Kerülje a testtel és a földelt felületekkel, például sütőkkel, radiátorokkal, kapcsolótáblákkal és hűtőszekrényekkel való érintkezést. Megnövekedett az áramütés veszélye, ha a teste földelve van.

c) Ne tegye ki az elektromos szerszámokat esőnek vagy nedvességnek. A víz bejutása az elektromos szerszámba növeli az áramütés veszélyét.

d) Ne sértse meg a kábelt. Soha ne használja a kábelt elektromos szerszámok hordozására, húzására vagy leválasztására. Tartsa a kábeleket távol a hőtől, olajtól, éles szélektől és mozgó alkatrészekről.

A sérült vagy összegabalyodott kábelek növelik az áramütés veszélyét.

e) Ha elektromos szerszámokat használ kültéren, használjon kültéri használatra alkalmas hosszabbítót. A kültéri használatra alkalmas vezeték használata csökkenti az áramütés veszélyét.

jelenlegi.

f) Ha az elektromos szerszámot nedves környezetben kell használni, használjon áramszünettel szemben védett áramforrást (RCD). Az RCD használata csökkenti az áramütés veszélyét.

### **3) Személyes biztonság**

a) Legyen óvatos, figyeljen arra, hogy mit csinál, és használja a józan esztét, amikor elektromos szerszámokat használ. Ne használjon elektromos szerszámokat, ha fáradt vagy kábítószert, alkoholt vagy gyógyszer hatása alatt áll. Egy pillanatnyi figyelmetlenség az elektromos szerszámok használata közben súlyos sérülést okozhat.

b) Viseljen egyéni védőfelszerelést. Mindig viseljen szemvédőt. Védőcím: felszerelés, mint például porvédő maszk, csúszásmentes biztonsági cipő, fülvédelem

c) Kerülje el a nem szándékos indítást. Győződjön meg arról, hogy a hálózati kapcsoló kikapcsolt állásban van, mielőtt csatlakoztatná az áramforrást és/vagy az akkumulátort, befogná vagy hordozná a szerszámot. Az elektromos szerszámok hordozása úgy, hogy az ujjja a kapcsolón van, vagy az elektromos szerszámok bekapcsolása kikapcsolt kapcsolóval balesetveszélyes.

d) A szerszám bekapcsolása előtt távolítsa el a beállítókulcsot. A szerszám forgó részéhez csatlakoztatva hagyott kulcs sérülést okozhat.

e) Biztosítsa a megfelelő stabilitást és egyensúlyt. Ez lehetővé teszi a szerszám jobb irányítását váratlan helyzetekben.

f) Öltözzön megfelelően. Ne viseljen bő ruházatot vagy ékszereket. Tartsa távol haját, ruházatát és kesztyűjét a mozgó alkatrészekről. A laza ruházat, az ékszerek vagy a hosszú haj beakadhat a mozgó alkatrészekbe.

g) Ha van lehetőség az elszívó és gyújtóberendezések csatlakoztatására, ellenőrizze, hogy azok megfelelően vannak-e csatlakoztatva és használva. A porelszívók használata csökkentheti a veszélyt.  
a porral kapcsolatban.

## **Az elektromos szerszámok használata és gondozása**

a) Ne alkalmazzon túlzott erőt. Használja az alkalmazáshoz megfelelő elektromos szerszámokat. A megfelelő elektromos szerszámok jobban és biztonságosabban végzik el a munkát azzal a sebességgel, amelyre tervezték őket.

b) Ne használja a szerszámot, ha a kapcsoló nem kapcsolja be és ki. Minden olyan elektromos szerszám, amelyet nem lehet a kapcsolóval működtetni, veszélyes, és meg kell javítani.

c) Húzza le a szerszámot a hálózatról és/vagy az akkumulátorról, mielőtt bármilyen beállítást elvégezne, tartozékot cserélne vagy a szerszámot tárolná. Az ilyen elővigyázatossági

a biztonsági intézkedések csökkentik a véletlen indítás kockázatát.

d) Tartsa a szerszámokat gyermekek elől elzárva, és ne engedje, hogy olyan személyek használják az elektromos szerszámokat, akik nem ismerik a szerszámokat vagy ezt az útmutatót. Az elektromos szerszámok illetéktelen felhasználók kezében veszélyesek.

e) Eszközök karbantartása. Ellenőrizze a mozgó alkatrészek működését, hogy megbizonyosodjon arról, hogy az alkatrészek nincsenek szétszerelve / ne engedje el. Ha a szerszám sérült, használat előtt javítsa meg. Sok balesetet okoz az elektromos szerszámok elhanyagolt karbantartása.

f) A megmunkálószerszámoknak élesnek és tisztának kell lenniük. A megfelelően karbantartott, éles élű vágószerszámok hatékonyabbak és könnyebben kezelhetők.

g) Használja az elektromos szerszámokat, tartozékokat, műszereket stb. ezen utasításoknak megfelelően, figyelembe véve a munkakörülményeket és az elvégzendő munkát. Az elektromos szerszámoknak a tervezettől eltérő tevékenységekre történő használata veszélyes helyzethez vezethet.

## **Az akkumulátor használata és ápolása**

a) Csak a gyártó által megadott töltővel töltsa a készüléket. Az egyik akkumulátortípushoz alkalmas töltő tűzveszélyt okozhat, ha egy másik akkumulátorral használja.

b) Csak speciálisan erre a célra tervezett akkumulátorral rendelkező elektromos szerszámokat használjon. Más akkumulátorok használata sérülésveszélyt és a szerszám károsodását okozhatja.

c) Amikor az akkumulátort nem használja, tartsa távol más fémtárgyaktól, például gemkapcsoktól.

papír, érmék, kulcsok, szögek, csavarok vagy más apró fémtárgyak, amelyek kapcsolatot teremthetnek az egyik terminálról a másikra. Az akkumulátor pólusainak rövidzárlatai égési sérüléseket vagy tüzet okozhatnak.

d) Rossz körülmények között folyadék folyhat ki az akkumulátorból; kerülje az érintkezést. Véletlen érintkezés esetén öblítse le vízzel. Ezen kívül forduljon orvoshoz, ha a folyadék a szembe kerül. Az akkumulátorból kiömlő folyadék irritációt vagy égési sérüléseket okozhat.

## Szolgáltatás

a) Az elektromos szerszámot szakképzett személy javíttassa meg, aki csak azonos pótalkatrészeket használ. Ez biztosítja, hogy az elektromos szerszám biztonsága megmaradjon.

## Különleges biztonsági utasítások

- Ha olyan műveletet végez, ahol a vágó- vagy rögzítőeszköz érintkezhet rejtett kábelekkel, a szerszámot szigetelt fogófelületekkel tartsa.

A "feszültség alatt álló" vezetékkel érintkező érintkezők és kötőelemek levágása okozhat az elektromos szerszámok szabadon lévő fém részei "feszültség alatt állnak", és áramütést okozhatnak a kezelőnek.

- Használjon megfelelő érzékelőket annak megállapítására, hogy a munkaterületen vannak-e rejtett munkavezetékek, vagy hívja fel a helyi közműszolgáltatót. A távvezetékekkel való érintkezés tüzet és áramütést okozhat. Gázvezeték sérülése robbanáshoz vezethet.

A vízvezeték behatolása anyagi károkat okoz, vagy áramütést okozhat.

- Ha a szerszám elakad, azonnal kapcsolja ki a szerszámot. Készüljön fel a nagy reakciónyomatra

A szerszám elakad, ha:

- az elektromos szerszámok túlterhelésnek vannak kitéve vagy,
- megakad a munkadarabban.

## Leírás

1. Nyomatékválasztó
2. Az akkumulátor kapacitásának kijelzője
3. Irányváltó
4. ON/OFF kapcsoló
5. Akkumulátor
6. Akkumulátor töltő
7. Sebességkapcsoló I. és II. fokozat
8. Feloldás gomb
9. Gyorskioldó tokmány
10. LED



## **A készülék indítása előtt**

Az akkumulátoros csavarhúzó első használata előtt olvassa el a következő információkat:

1. Töltse fel az akkumulátort a mellékelt töltővel. "Egy üres akkumulátor körülbelül 1 töltést igényel

Óra.

2. Csak olyan éles fúró- és csavarozószárat használjon, amelyek megfelelnek a célnak, és a tökéletes állapotban.

3. A falba fúráskor és csavarozáskor mindig ellenőrizze, hogy nincsenek-e rejtett elektromos kábelek, gáz- és vízvezetékek.

4. Az akkumulátor hőmérséklete enyhén emelkedhet a töltés során. Ez normális. Ha a zöld LED kialszik töltés közben, a hőmérséklet a tökéletes töltési hőmérséklet felett vagy alatt van. Ha ez a helyzet, húzza ki a töltő csatlakozóját, és töltse az akkumulátort olyan környezetben, ahol a hőmérséklet melegebb vagy hűvösebb. Ha az akkumulátor nem tölthető, ellenőrizze

- van-e feszültség az aljzatban

- hogy a töltő töltőérintkezőinél megfelelő érintkezés van-e. Ha az akkumulátor továbbra sem tölthető, küldje vissza:

- töltő

- akkumulátor

ügyfélszolgálati részleg. Az akkumulátor hosszú élettartamának biztosítása érdekében gyorsan töltse fel az akkumulátort. Az akkumulátort akkor kell feltöltenie, ha úgy találja, hogy az akkumulátoros csavarhúzó teljesítménye csökkenni fog. Soha ne merítse le teljesen az akkumulátort. Ez az akkumulátor meghibásodását vagy sérülését okozhatja.

## **Nyomatékbeállítás (4. ábra)**

Az akkumulátoros csavarhúzó mechanikus nyomatékválasztóval van felszerelve. Az adott csavarmérethez tartozó nyomatékot a nyomatékbeállító hüvely (1) segítségével lehet kiválasztani. Helyes

A nyomaték több tényezőtől függ:

- az anyag típusa és keménysége.

- az alkalmazott csavarok típusától és hosszától

- a csavarozott kötéssel szemben támasztott követelményekről.

A tengelykapcsoló hangjelzéssel kapcsol ki, amikor a beállított nyomatékot elérte. Fontos! A szerszámot le kell állítani, amikor a nyomatékot a beállítógyűrűvel állítja be.

### **Fúrás (5. ábra)**

Fúráshoz állítsa a beállítási választót az utolsó állásba. Ezzel a beállítással a csúszásgátló tengelykapcsoló inaktív. Fúrási üzemmódban maximális nyomaték áll rendelkezésre.

### **Irányváltás (6. ábra)**

Az On/Off kapcsoló feletti csúszókapcsolóval kiválaszthatja a fúró/csavarozó forgásirányát, és biztosíthatja azt a véletlen bekapcsolás ellen. Választhat az óramutató járásával megegyező és az óramutató járásával ellentétes irányú forgás között. A sérülések elkerülése érdekében

sebességváltó esetében ajánlott a forgásirányt csak akkor változtatni, amikor a szerszám nyugalomban van. Bekapcsolás /

A kikapcsolás akkor van rögzítve, ha a csúszókapcsoló középre van állítva.

### **Be-/kikapcsoló (6. ábra)**

A On/Off kapcsolónak köszönhetően a sebesség fokozatmentesen szabályozható. Minél többször nyomja meg a kapcsolót, annál nagyobb lesz a fúró/fúrógép fordulatszáma.

### **Átváltás az 1. fázisról a 2. fázisra (7. ábra)**

A kapcsoló állásától függően magasabb vagy alacsonyabb sebességgel dolgozhat. A címre a sebességváltó nem sérült, csak akkor váltson sebességet, ha a csavarhúzó nem jár.

### **Az akkumulátor kapacitásának kijelzője (8. ábra)**

A 3 színű LED-ek jelzik a kapacitás állapotát, amint megnyomja az ON/OFF gombot (4).

Minden LED világít: az akkumulátor teljesen feltöltött.

A sárga és a piros LED világít: az akkumulátor elegendő töltéssel

rendelkezik. Piros LED: Az akkumulátor lemerült, újra kell tölteni.

A LED-lámpa (10) gyenge fényviszonyok mellett is használható a fúrési vagy csavarozási terület megvilágítására. A LED-lámpa (10) automatikusan kigyullad, amint nyomja meg az ON/OFF kapcsolót (4).

## A szerszám cseréje (9. ábra)

Fontos. A kapcsolót (3) mindig állítsa középső állásba, amikor az akkumulátoros csavarhúzóval végez valamit (pl. szerszámcsere, karbantartás stb.).

- Az akkumulátoros csavarhúzó automatikus orsómegállítóval ellátott gyorskioldó tokmány (9).
- Nyissa ki a tokmányt (9). A tokmány furatának (a) elég nagyok kell lennie egy szerszám (fúró vagy csavarhúzó) befogadásához.
- Válassza ki a megfelelő eszközt. Nyomja a szerszámot a lehető legmesszebbre a tokmány furatába (a).
- Oldja ki a tokmányt (9), majd ellenőrizze, hogy a szerszám biztonságosan rögzítve van-e.

## Csavarhúzás

Javasoljuk önközpontosító csavarok (pl. Torx csavarok, süllyesztett csavarok) használatát. fejj), amelyet úgy terveztek, hogy megbízhatóan működjön. Ügyeljen arra, hogy a csavar alakjának és méretének megfelelő bitet használjon. Állítsa be a nyomatékot a jelen kézikönyvben leírtak szerint a csavar méretének megfelelően.

## Hang és rezgés

A hang- és rezgésértékeket az EN 60745 szabvány szerint mértük. LpA:

hangnyomásszint 71,5 dB (A)

KpA: 3 dB(A)

LWA: hangteljesítményszint 82,5 dB(A)

KWA: 3 dB (A)

Viseljen hallásvédőt.

A zajhatás halláskárosodást okozhat.

Az EN 60745 szabvány szerint meghatározott teljes rezgésértékek (három irány vektoros összege) Fémfúrás fémbe

Rezgés kibocsátási érték  $a_h = 3,8 \text{ m/s}^2$

K bizonytalanság =  $1,5 \text{ m/s}^2$

Csavarozás kalapácsütés nélkül

Rezgés kibocsátási érték  $a_h < 2,5 \text{ m/s}^2$

K bizonytalanság =  $1,5 \text{ m/s}^2$

Fontos! A vibrációs érték az elektromos szerszám használati területétől függően változik, és kivételes körülmények között meghaladhatja a megadott értéket.

## **Tisztítás és karbantartás**

A tisztítási munkálatok megkezdése előtt mindig húzza ki a hálózati dugót.

### **Tisztítás**

- Tartsa az összes biztonsági berendezést, a szellőzőnyílásokat és a motorburkolatot a lehető legtávolabb a szennyeződésektől és portól. Tisztítsa meg a berendezést tiszta ruhával, vagy fújja ki sűrített levegővel alacsony nyomású levegővel
- Javasoljuk, hogy minden használat után azonnal tisztítsa meg a készüléket.
- Rendszeresen tisztítsa meg a készüléket nedves ruhával és enyhe szappannal. Ne használjon tisztítószereket vagy oldószereket; ezek megtámadhatják a készülék műanyag részeit. Ügyeljen arra, hogy a készülékbe ne kerüljön víz.

### **Karbantartás**

A készülékben nincsenek olyan alkatrészek, amelyek további karbantartást igényelnének.

### **Javítások**

Csak a gyártó által ajánlott tartozékokat és pótalkatrészeket használjon. Ha a berendezés a minőségi ellenőrzésünk és az Ön által végzett karbantartás ellenére meghibásodik, csak akkor javíttassa meg azt, ha felhatalmazott villanyszerelő által. Ha a készülék tápkábele megsérült, azt meg kell javítani. a gyártó vagy annak képviselője, illetve egy villanyszerelő a biztonsági kockázatok elkerülése érdekében.

### **Környezetvédelem**

Az elhasználdott elektromos berendezéseket nem szabad a háztartási hulladékba helyezni. Kérjük, vigye el az elektromos hulladékok ártalmatlanítására szolgáló telephelyre.